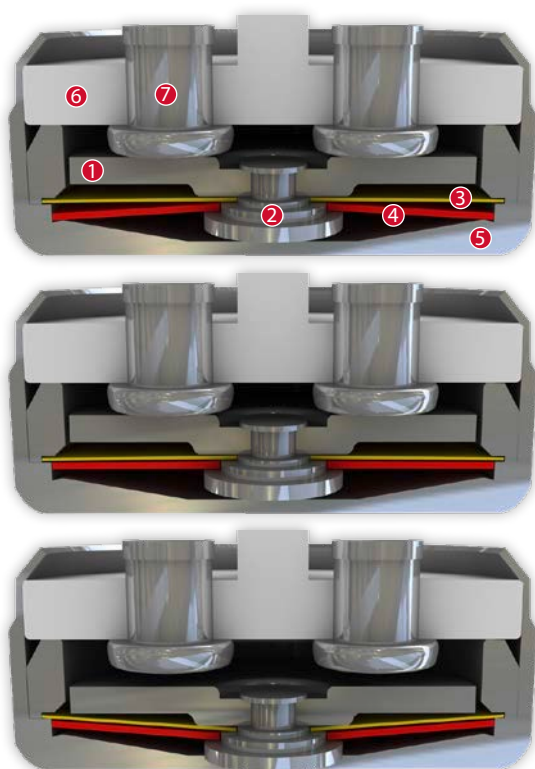


DATENBLATT

Schutz-Temperatur-Begrenzer C06

Baureihe 06



Aufbau und Funktion

Ein unverlierbar ineinander vernietetes Schaltwerk bestehend aus einer beweglichen, rund umlaufenden Kontaktbrücke (1), einem Kontaktträgerbolzen (2), einer Federschnappscheibe (3) und einer Bimetallscheibe (4) ist formschlüssig und selbstausrichtend zwischen einem nicht stromführenden Gehäuseboden (5) und einem Isolationskeramikträger (6) mit zwei integrierten, stationären Kontakten (7) als Elektroden, eingespannt. Dabei wird das Schaltwerk mit der als Stromübertragungsglied fungierenden Kontaktbrücke (1) von der Federschnappscheibe (3), die zwischen einer Auflageschulter und einem umlaufenden Ring gehalten wird, getragen. Die unter ihr liegende, ebenfalls vom Kontaktträgerbolzen (2) durchragte Bimetallscheibe (4) kann somit freiliegend von mechanischen Belastungen kontinuierlich arbeiten, ohne dass der durch die Federschnappscheibe (3) definierte Kontaktdruck abnimmt. Sobald die Bimetallscheibe (4) ihre Nennschalttemperatur erreicht, springt sie gegen die Stellkraft der Federschnappscheibe (3) wirkend in ihre umgekehrte Lage. Die Kontakte werden schlagartig geöffnet. Sinkt nun die Temperatur, schnappt die Bimetallscheibe (4) erst bei Erreichen einer definierten Rückschalttemperatur zurück und die Kontakte sind wieder geschlossen. Weil der Kontaktträgerbolzen (2) entsprechend dimensioniert ist, wird bei jeder Schaltung eine leichte, umlaufende Drehung der kreisförmigen Kontaktbrücke (1) ermöglicht, sodass auch nach zahlreichen Schaltzyklen Übergangswiderstände konstant unterhalb der Minimalgrenze bleiben und die Langzeitstabilität auch unter hoher Beanspruchung standhält.

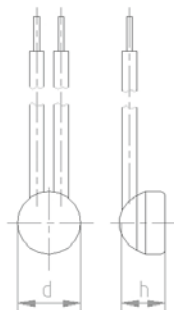
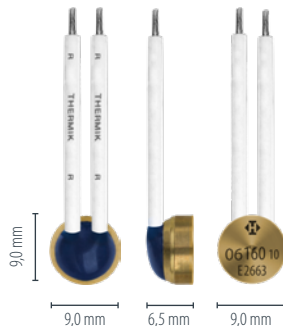
Merkmale:

Große Leistungsdichte	Große Ströme bei minimaler Bauform
Hohe Ansprechempfindlichkeit	durch Messinggehäuse und geringe Schaltermasse
Ausgezeichnete Langzeitstabilität	Reproduzierbare Schalttemperaturwerte durch thermisch vergütete, mechanisch und elektrisch unbelastete Bimetallscheibe
Sehr kurze Prellzeiten	< 1 ms
Momentschaltung	mit stets gleichem Kontaktdruck bis zum Nennschaltzeitpunkt; somit geringere Kontaktbelastung
Temperaturbeständigkeit	durch den Einsatz hochtemperaturbeständiger Materialien und Komponenten



C06

Typ: Öffner; automatisch rückstellend; mit Anschlussleitungen; mit Epoxy; ohne Isolierung

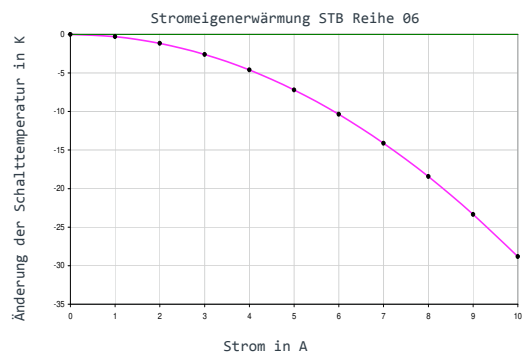


Durchmesser d 9,0 mm
Bauhöhe h ab 6,5 mm

Mögliche Nennschalttemperatur in 5°C Stufen	70 °C - 200 °C	
Toleranz (Standard)	±5 K	
Rückschalttemperatur (definierte RST auf Kundenwunsch möglich)	UL	≥ 35° C (≤ 95° C NST) -50 K ± 15 K (≥ 100° C ≤ 180° C NST) -65 K ± 15 K (≥ 185° C ≤ 200° C NST)
	VDE	≥ 35 °C
Bauhöhe	ab 6,5 mm	
Durchmesser	9,0 mm	
Imprägnierbeständigkeit *	geeignet	
Geeignet zum Einbau in Schutzklasse	I	
Druckbeständigkeit des Schaltergehäuses *	600 N	
Standardanschluss	Litze 0,75 mm ² / AWG18	
Verfügbare Approbationen (bitte angeben)	IEC; ENEC; VDE; UL; CSA; CQC	
Betriebsspannungsbereich AC/DC	bis 500 V AC / 28 V DC	
Bemessungsspannung AC	250 V (VDE) 277 V (UL)	
Bemessungsstrom AC cos φ = 1,0 / Zyklen	10,0 A / 10.000	
Bemessungsstrom AC cos φ = 0,6 / Zyklen	6,3 A / 10.000	
Max. Schaltstrom AC cos φ = 1,0 / Zyklen	25,0 A / 100	
Bemessungsspannung DC	24 V	
Max. Schaltstrom DC / Zyklen	40,0 A / 3.000	
Gesamtzellzeit	< 1 ms	
Kontaktwiderstand (nach MIL-STD. R5757)	≤ 50 mΩ	
Vibrationsfestigkeit bei 10 ... 60 Hz	100 m/s ²	

Stromempfindlichkeit bei I_{nenn}:

- abhängig von:
- thermischer Ankopplung
 - Anwendungsbereich
 - Einbaubedingungen
 - Beeinflussung von außen
 - Leitungslänge
 - Leitungsquerschnitt



* nach Thermik Test • Bestelleseitige Teileverwendungsvorgaben, die von unseren Standards abweichen, werden nicht auf Applikationsfähigkeit und/oder Normenkonformität überprüft. Die Prüfung einer Eignung von Thermik-Produkten für dergleiche Verwendungen obliegt allein dem Verwender. • Größtmögliche Maß-/Wertabweichungen in Abhängigkeit von der Produktausführung möglich. • Technische Änderungen im Zuge der Weiterentwicklung behalten wir uns vor. • Einzelheiten zu bestimmten Daten, Messmethoden, Applikationen, Approbationen, etc. können auf Anfrage nachgereicht werden.

Bestellbeispiel:

C06 - 125.05 0100/ 0100

```

    Typ / Ausführung  |  |  |  |  |
    Nennschalttemp. [°C] |  |  |  |  |
    Toleranz [K]      |  |  |  |  |
    Leitungslängen [mm] |  |  |  |  |
    
```

Beispiel Markierung:



 Markenzeichen ——— thermik

 Typ / Ausführung ——— 06

 NST [°C] . Toleranz [K] ——— 125.05

Weitere Ausführungsvarianten der Baureihe 06 finden Sie unter www.thermik.de/produkte/baureihen-unserer-temperaturbegrenzer/06/